

LOCUS fällsitsar

Storlek 300 och 400.

Montering och serviceanvisning.
Läs detta noga före monteringen.

Rekommenderad fästemetod

Använd fästelement så att sitsen kan belastas upp till 120 kg

Trä / Regelvägg - Fällsitsen monteras på bärande träreglar. Plåtreklar kräver förstärkning. Vid behov så finns som tillbehör en förstärkningsplatta (art. nr. 30 308) passande till storlek 300.

Tegel / Betongvägg - Fällsitsen monteras med expanderskruv eller likvärdigt.

Lättbetongvägg - Fällsitsen monteras med genomgående skruv, bricka och mutter.

Montering

Önskas sitthöjden ca 470mm mät då 335mm från golv till nedersta hålen från detta markeras övriga hål.

OBS! Översta hålen borrar med 7 graders lutning, följ nedanstående mall. Använd förlängningshylsa på skruvdragaren för att undvika repor på röret.

WARNING! Borra ej i dolda rör och ledningar.

Övrigt

Får ej monteras i fuktig miljö, välj då andra sitsar ur vårt sortiment. Oljade sitsar är behandlade med möbelolja.

Sits, tillbehör och förpackning kan återvinnas.

CE - märkt

EG-försäkran om överensstämmelse enl. EGs maskindirektiv EN 414 / EN 292-1-2

LOCUS Folding Seat

Size 300 and 400.

Installation and service manual.
Please read carefully before mounting.

Recommended installation method

The seat is designed for load up to 120 kg. Use appropriate fasteners.

On Wooden or Metal Stud Wall - The seat can be mounted on vertical studs on a wooden stud wall. Metal studs might required reinforcement. If necessary, use the optional reinforcement plate (art.nr. 30 308), appropriate to the size of 300.

Brick / Concrete Wall - Use expansion screw or equivalent.

Lightweight Concrete Wall - Drill a hole through the wall. Use bolt, nut and washer.

Mounting

We recommend mounting the seat at 470mm above ground/floor. The lower two holes will be at 335mm above ground. NOTE: The top holes are drilled with 7 degrees angle for increased strength, use the template below. Use an extension socket on the screwdriver to avoid scratches on the pipe.

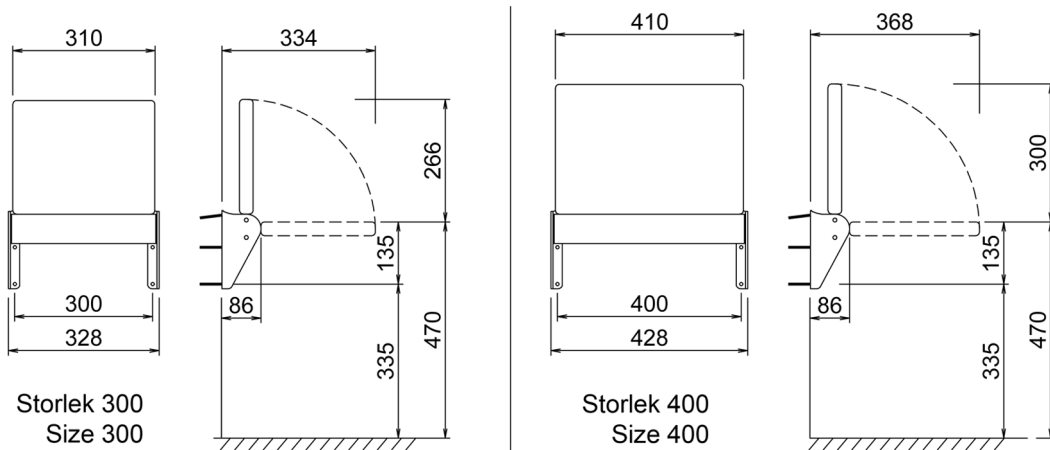
WARNING! Make sure not to drill in tubes, pipes or wiring hidden in the wall.

Other

Do not mount wooden seats in an environment with high humidity as it might crack. Instead, choose a more suitable model in our products range. Oiled seats are treated with furniture oil. Seat, accessories and packaging can be recycled.

CE-marked

EC declaration of conformity according to EG Machine Directive EN 414 / EN 292-1-2



Mot väggen.
Against the wall.

Borrinkel ca 7 grader.
Drill Angle about 7 degrees.