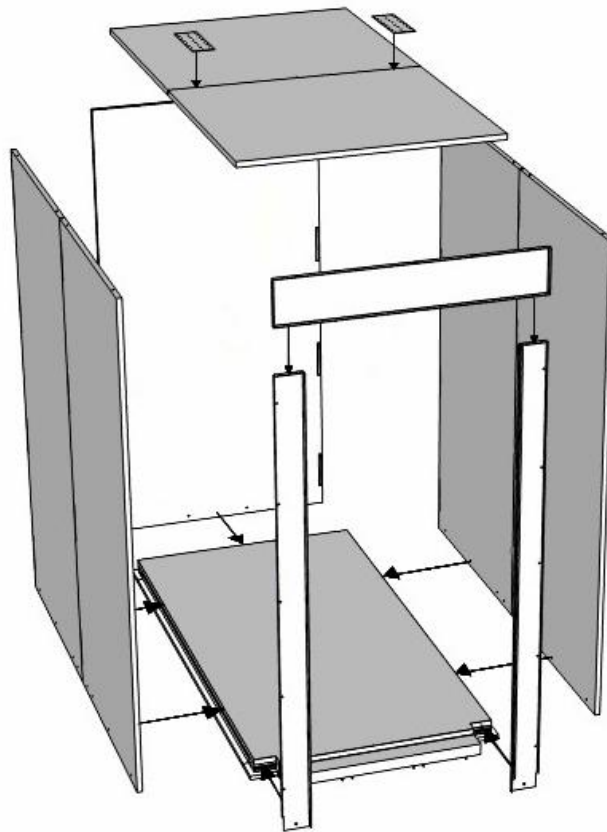
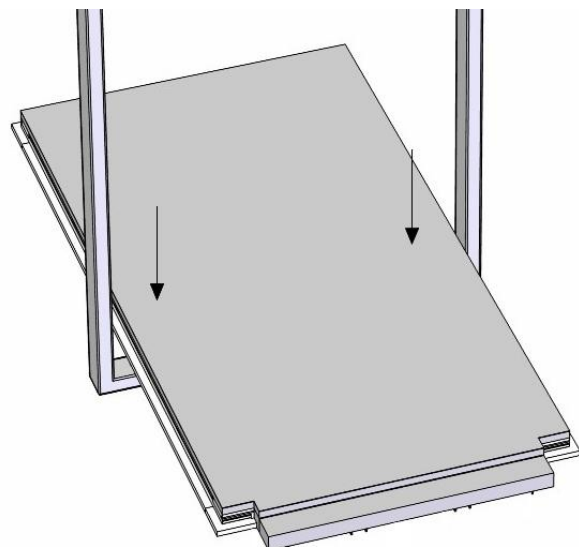


## Generell montageanvisning för trähisskorg

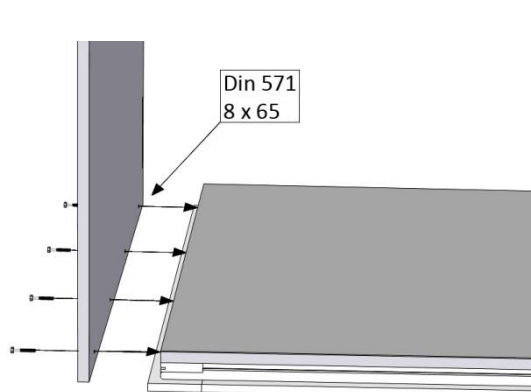


1. Ta ut golv ur hisshäcken och ta vara på småkomponenter och skruvpåsen. I skruvpåsen finns även information var de olika skruvarna ska monteras.

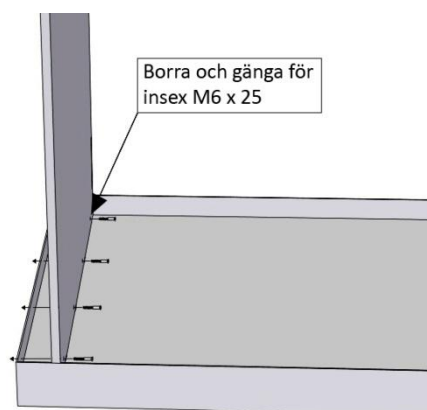
2. Lägg in golvet i bärramen och justera golvet mot schaktdörrarna.



## 3. Montera ryggen.

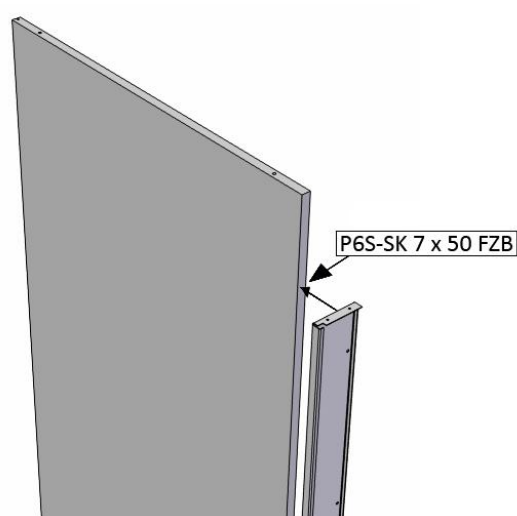


Alt. 1 - Träramsgolv

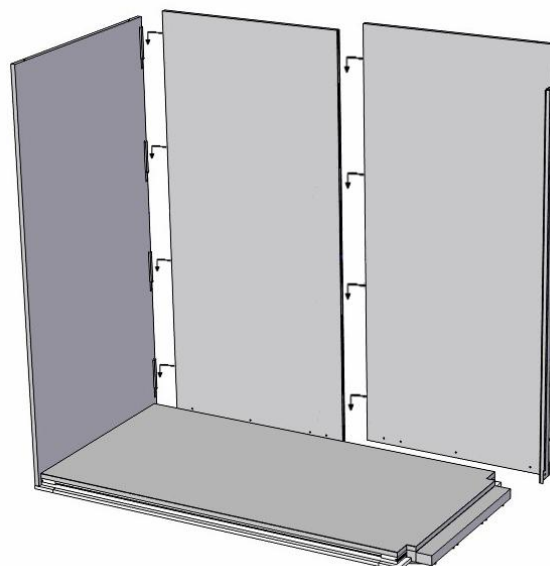
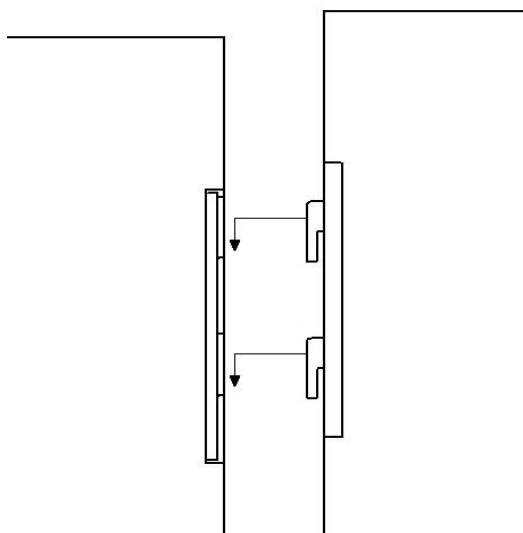


Alt. 2 - Stålgolv för låg grop

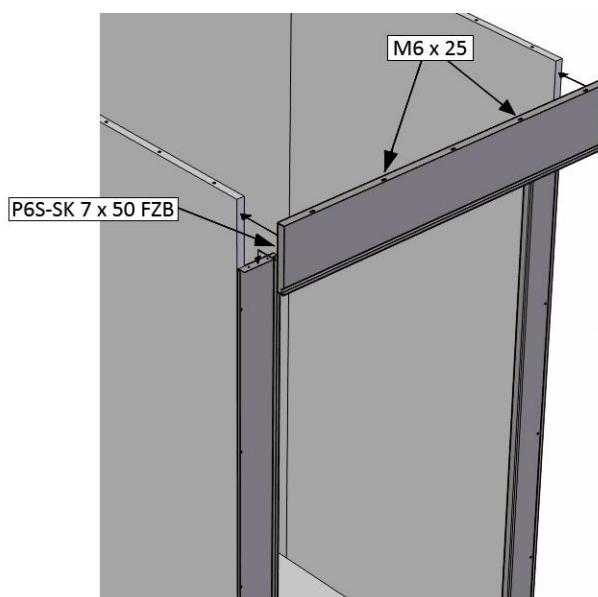
## 4. Skruva på rf framsida mot sidorna innan hissidorna monteras mot golvet.



## 5. Vid delad sida så haka först ihop fram och bak. Sen hakas sidosektionen ihop med ryggssektionen. Använd gärna Åhmans speciella montageknekt för att få ihop sidorna. Montera kabelkanalen innan sidorna skruvas fast i golvet.

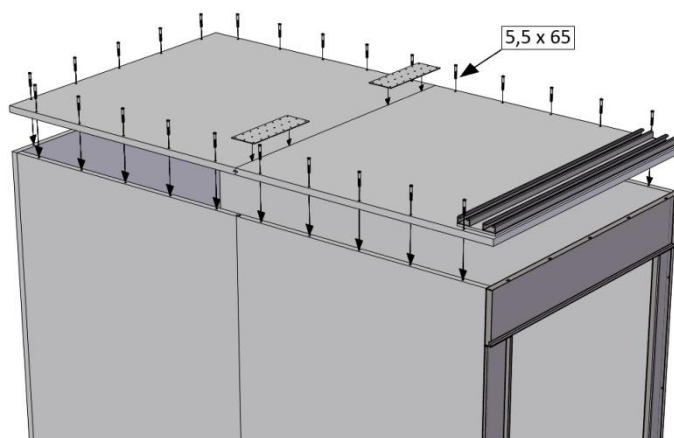


6. Montera övre rf framsida.

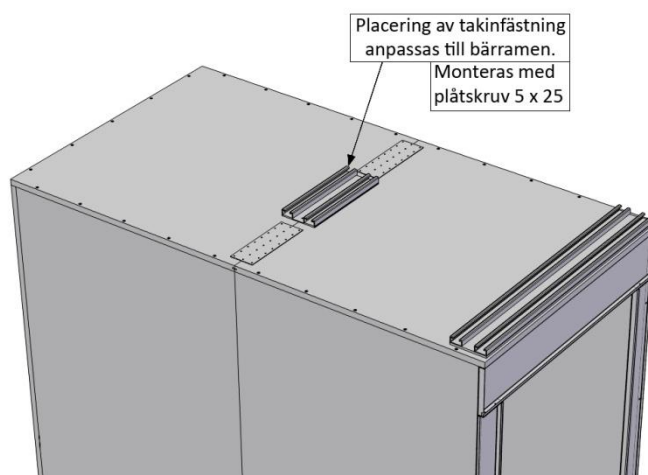


7. Montera taket.

8. Skruva fast taket mot väggarna, skruva sen fast spikplåten enligt separat anvisning.



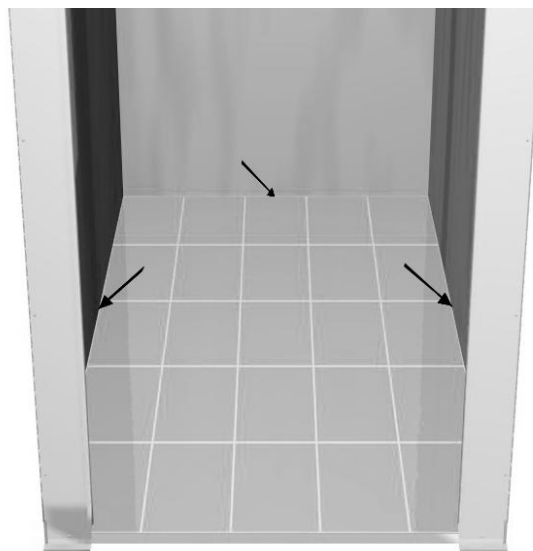
9. Korgen lodas mot schaktdörrar och fixeras vid tak och bärram



10. Övriga korgkomponenter monteras enligt anvisningar.

|                   |  |
|-------------------|--|
| <b>Belysning</b>  | Se resp. produkt   |
| <b>Spegel</b>     | 600x700 mm = 1250mm ö.g.<br>950x1050 mm = Se kundens anvisning |
| <b>Handledare</b> | 900 mm ö.g.  |
| <b>Avbärare</b>   | c/c 300 mm resp. 600 mm  |
| <b>Fällsits</b>   | 500 mm ö.g.  |

11. Vid sten på golvet, täta mellan vägg och golv med medföljande fogmassa.



12. Hisskorgen rengörs från fläckar och damm mm.

13. All skyddsplast tas bort och rostfria ytor rengörs.

14. All emballage tas bort och utrymmen i och utanför hissen städas av.

**Telefonsupport: 044 – 28 99 00**

