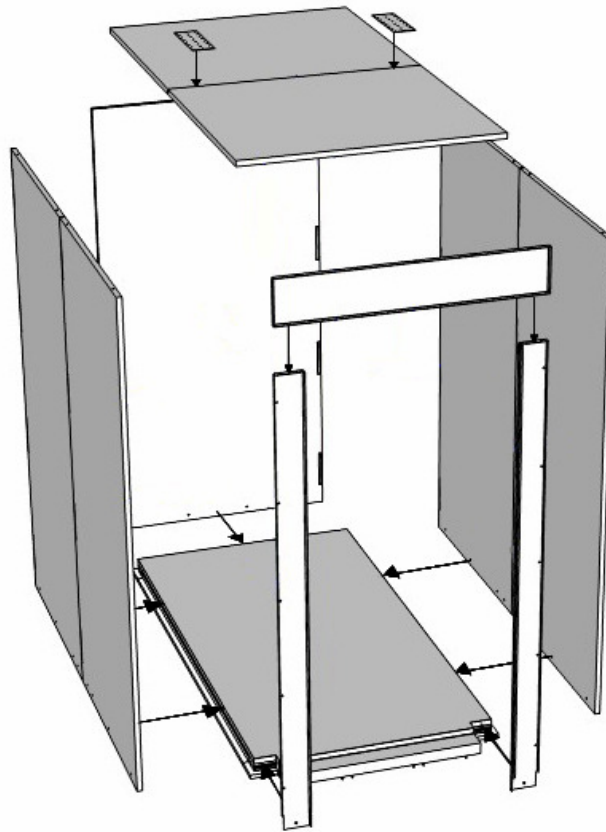
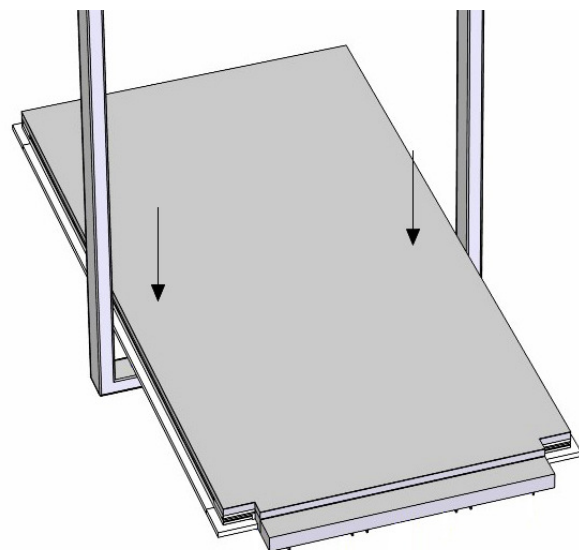


Generell monteringsveiledning for heisetoler i tre

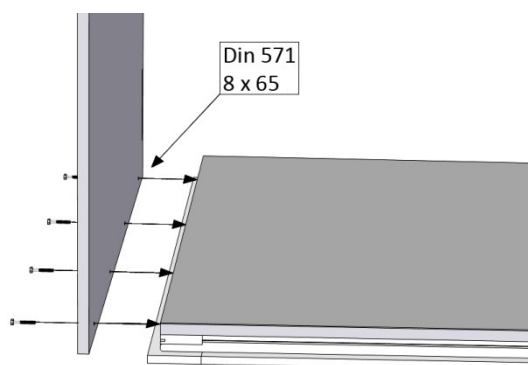


1. Ta golvet ut av emballasjen. Ta vare på småkomponenter og skrueposen. Informasjonen om hvor de ulike skruene skal monteres er i skrueposen.

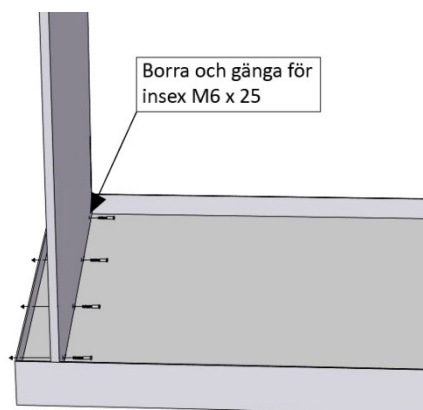
2. Legg golvet i bærerammen. Vatre golvet. Juster i forhold til sjaktdørene.



3. Monter bakveggen.

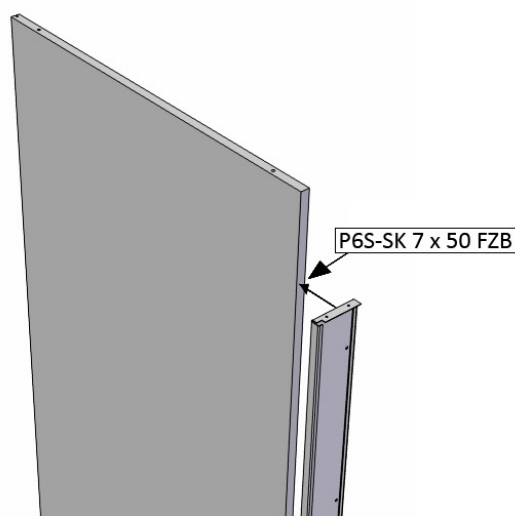


Alt. 1 - Golv i trerammekonstruksjon

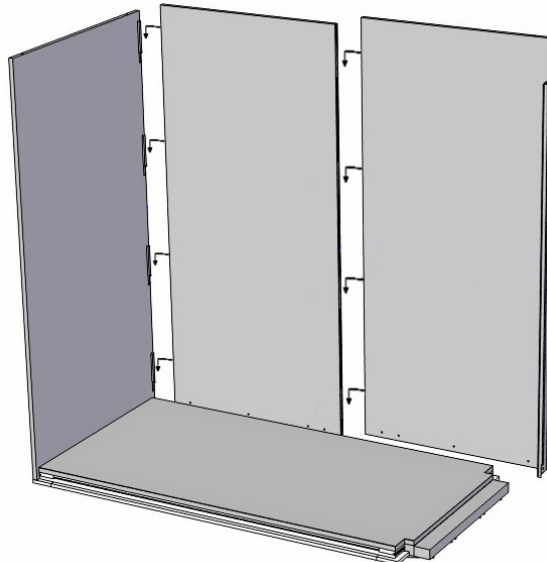
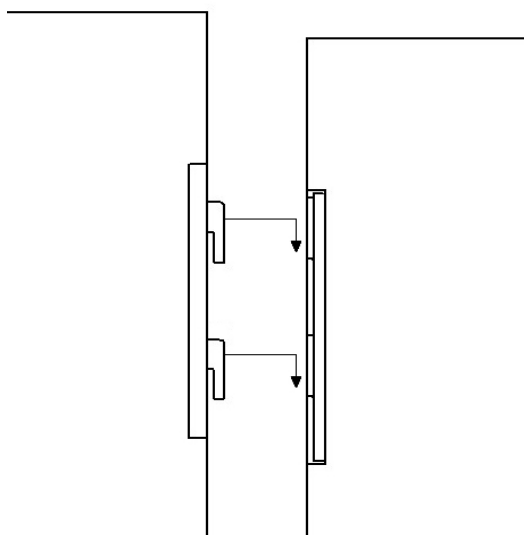


Alt. 2 - Stålgolv for lav sjaktgruve

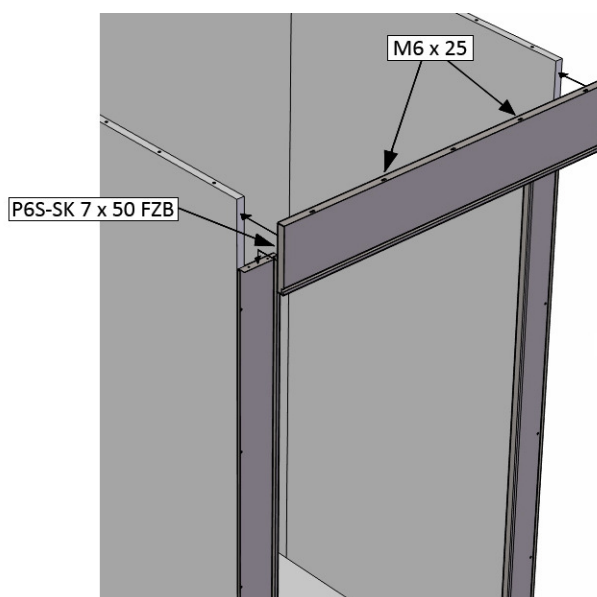
4. Skrue fast de rustfrie framsidene til stolveggen før sideveggene monteres til golvet.



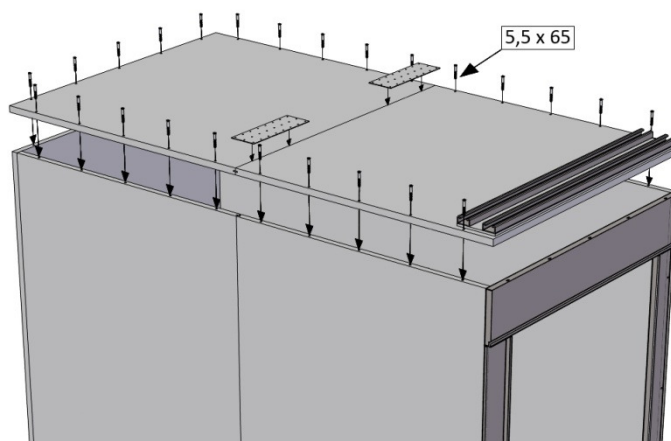
5. Ved delte sidevegger, hekt først sidevegg bak til bakveggen. Så hektes sidevegg fram til sidevegg bak. Bruk gjerne Åhmans spesielle monteringskneker for å holde i sammen sidene. NB! Monter kabelkanelen før sideneveggene monteres sammen.



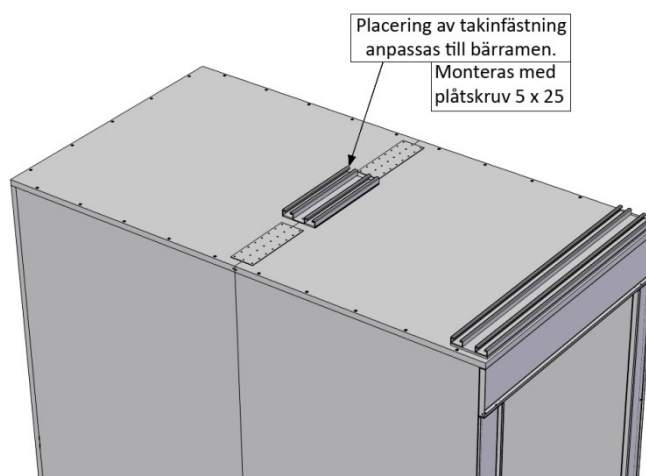
6. Monter øvre rustfrie framside.



7. Monter taket.
8. Skruve fast taket til veggene. Skruve deretter fast spikerplaten som vist på egen separat brukerveiledning.



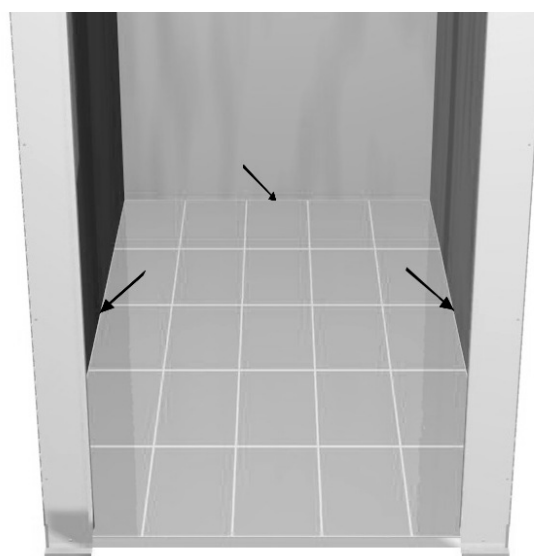
9. Heisestolen vatres mot sjaktdøren og fikseres ved tak og bærramme.



10. Øvrige heisestolkomponenter monteres som anvist.

Belysning	Se respektive produkt
Speil	600x700 mm = 1250 mm ö.g. 950x1050 mm = Se kundens anvisning
Håndlister	900 mm o.g.
Fenderlister	c/c 300 mm resp. 600 mm o.g.
Klappsete	500 mm o.g.

11. Ved flisgulv, tett mellom vegg og golv med den medfølgende fugemassen.



12. Heisestolen rengjøres.

13. Fjern beskyttelsesplasten og rengjør de rustfrie ytterflatene.

14. Fjern all emballasje. Rydd og rengjør området i og utenfor heisen.

Telefonstøtte: +46 (0)44-28 99 00

