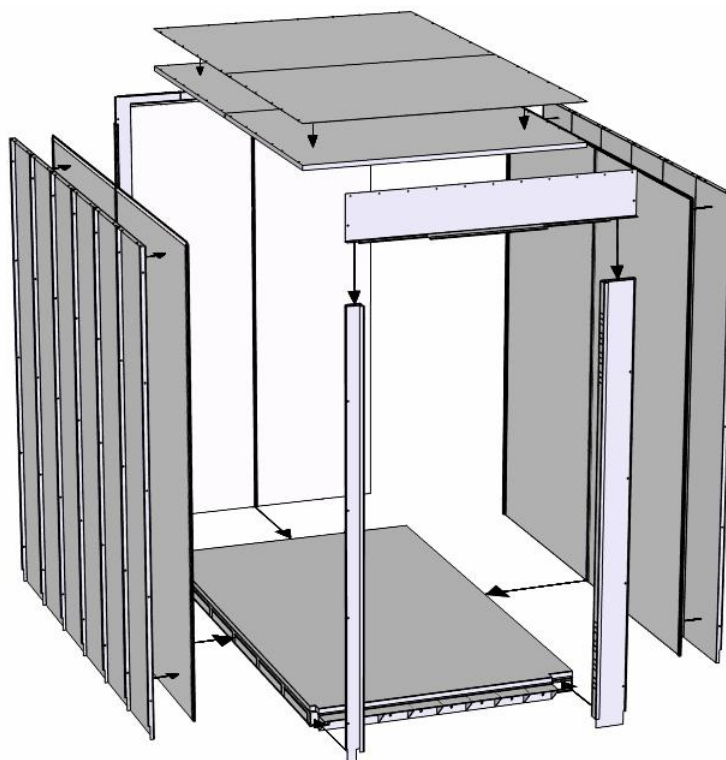
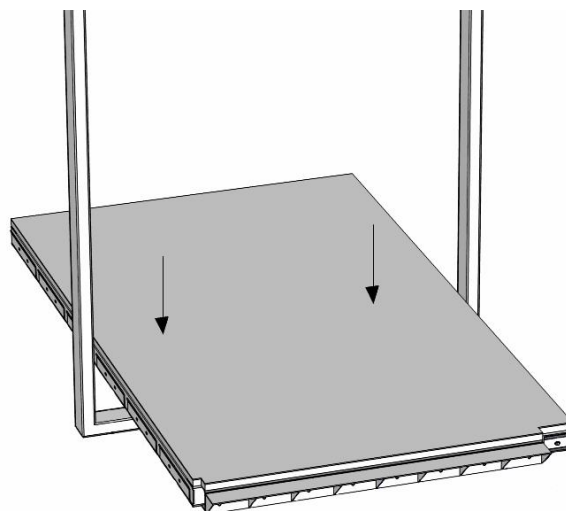


Generell montageanvisning för plåthisskorg

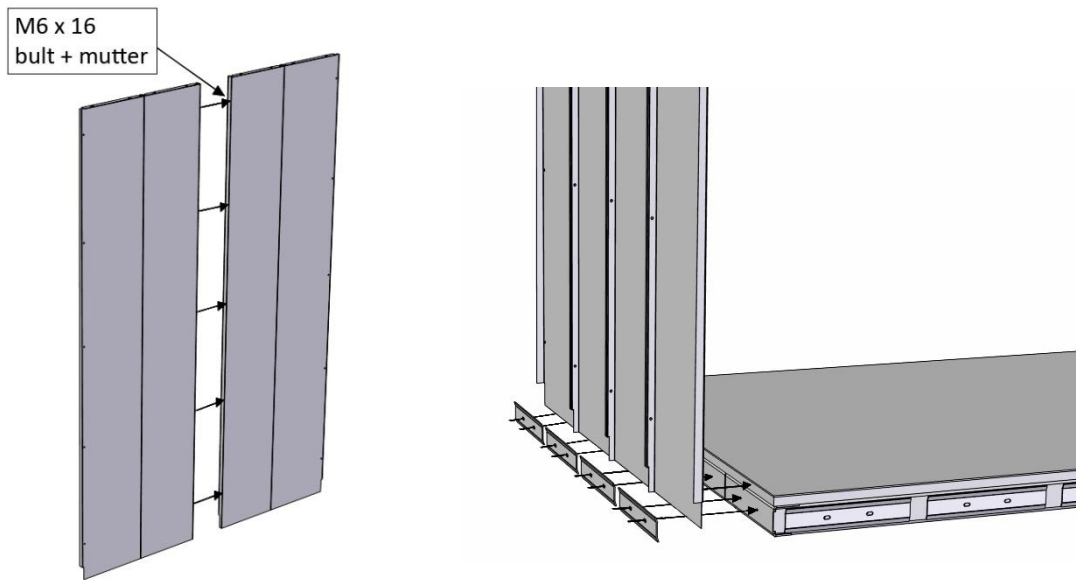


1. Ta ut golv ur hisshäcken och ta vara på småkomponenter och skruvpåsen. I skruvpåsen finns även information om var de olika skruvarna ska monteras.

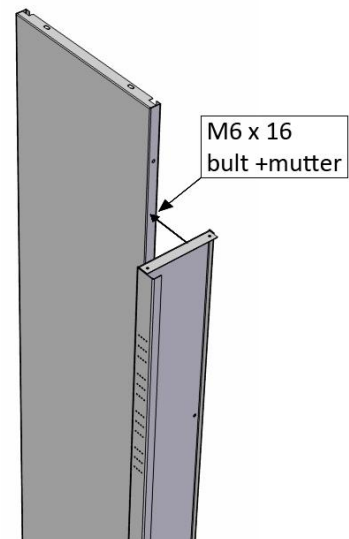
2. Lägg in golvet i bärramen och justera golvet mot schaktdörrarna.



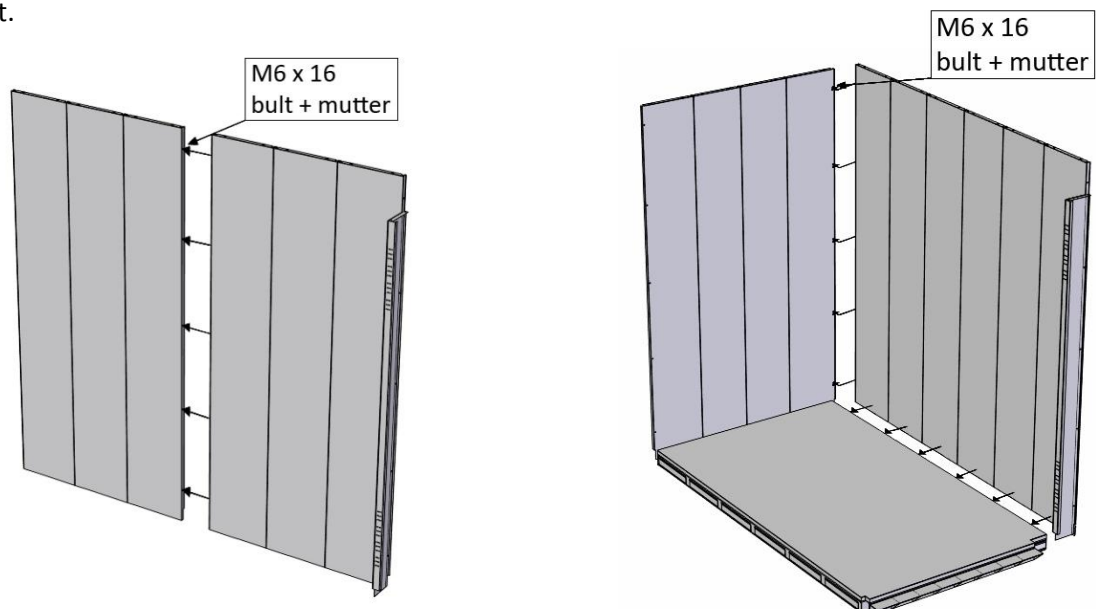
3. Skruva ihop bakväggen och montera mot golvet.



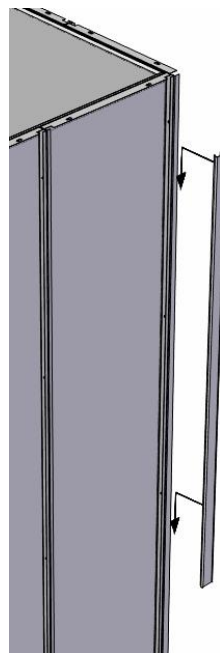
4. Skruva fast rf framsidan mot sidorna.



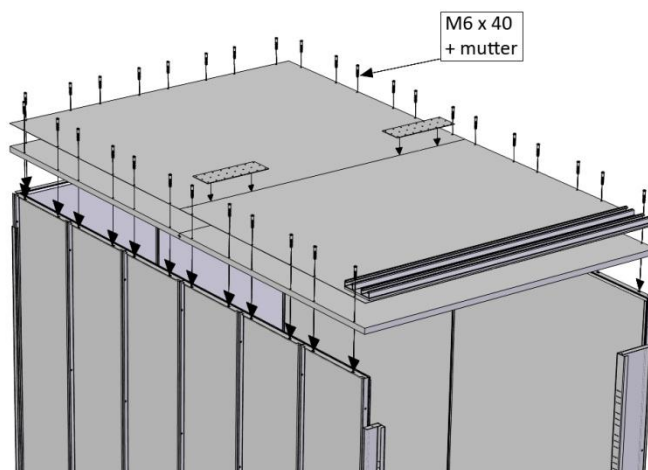
5. Skruva ihop sidorna och montera kabelkanalen innan sidorna skruvas fast mot ryggsektionen och golvet.



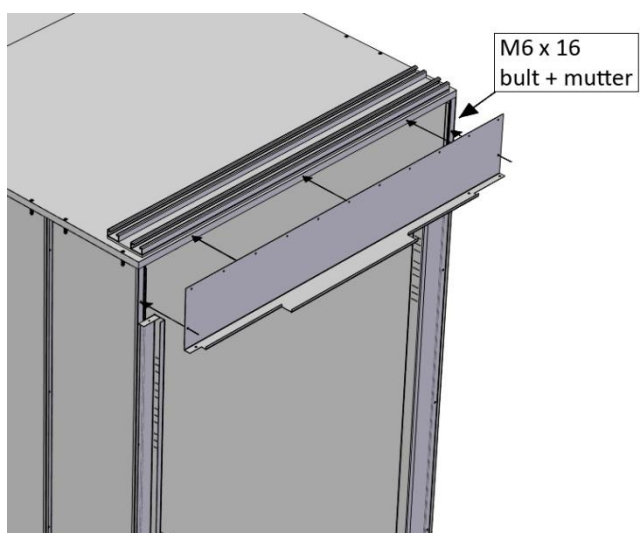
- Sätt dit klämskenan vid hörnet mellan sidoväggen och bakväggen genom att trycka ner den ovanifrån och sätt sen dit nödvändigt antal bultar.



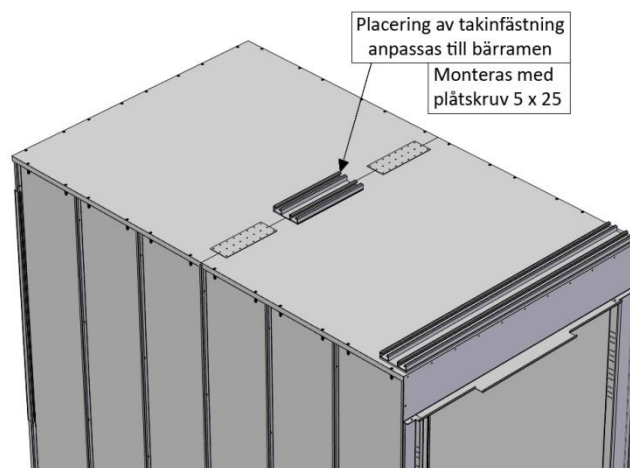
- Montera taket
- Skruva fast taket mot väggarna och skruva fast takspikplåten enligt separat anvisning.



- Montera övre framsida.



10. Korgen lodas mot schaktdörrar och fixeras vid tak och bärram.



11. Övriga korgkomponenter monteras enligt anvisningar.

Belysning	Se resp. produkt
Spegel	600x700 mm = 1250mm ö.g. 950x1050 mm = Se kundens anvisning
Handledare	900 mm ö.g.
Avbärare	c/c 300 mm resp. 600 mm
Fällsits	500 mm ö.g.

12. Hisskorgen rengörs från fläckar och damm mm.
13. All skyddsplast tas bort och rostfria ytor rengörs.
14. All emballage tas bort och utrymmen i och utanför hissen städas av.

Telefonsupport: 044 – 28 99 00