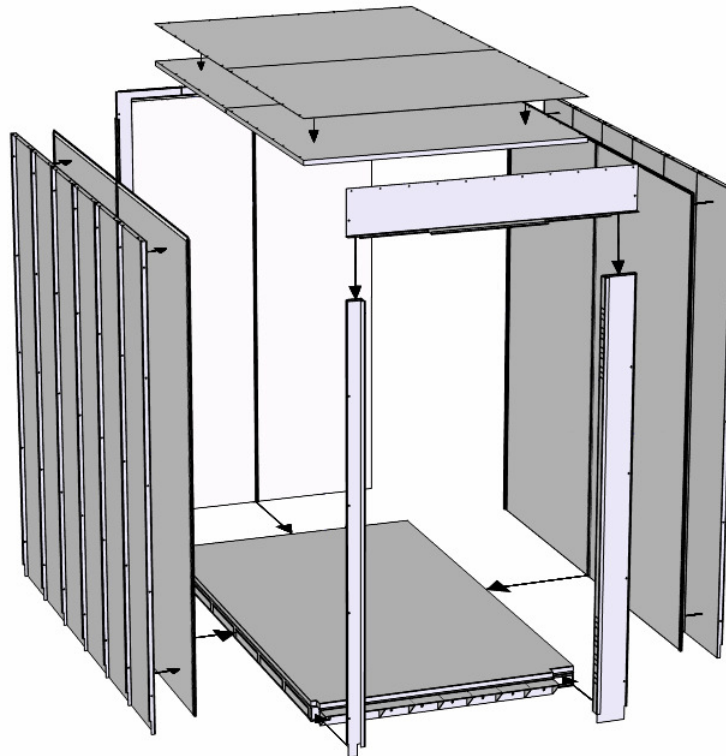
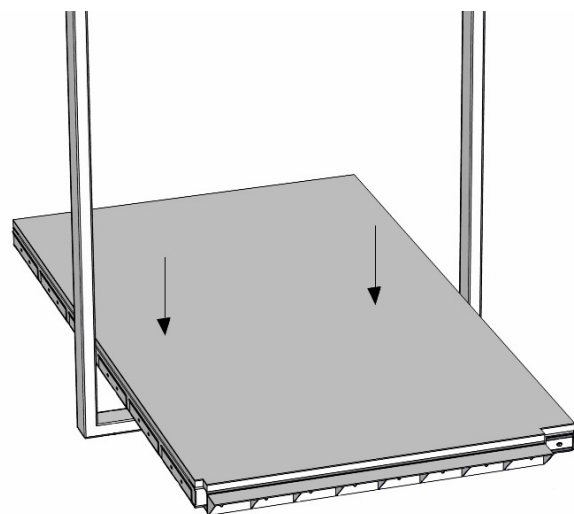


Generell monteringsveiledning for stålheis

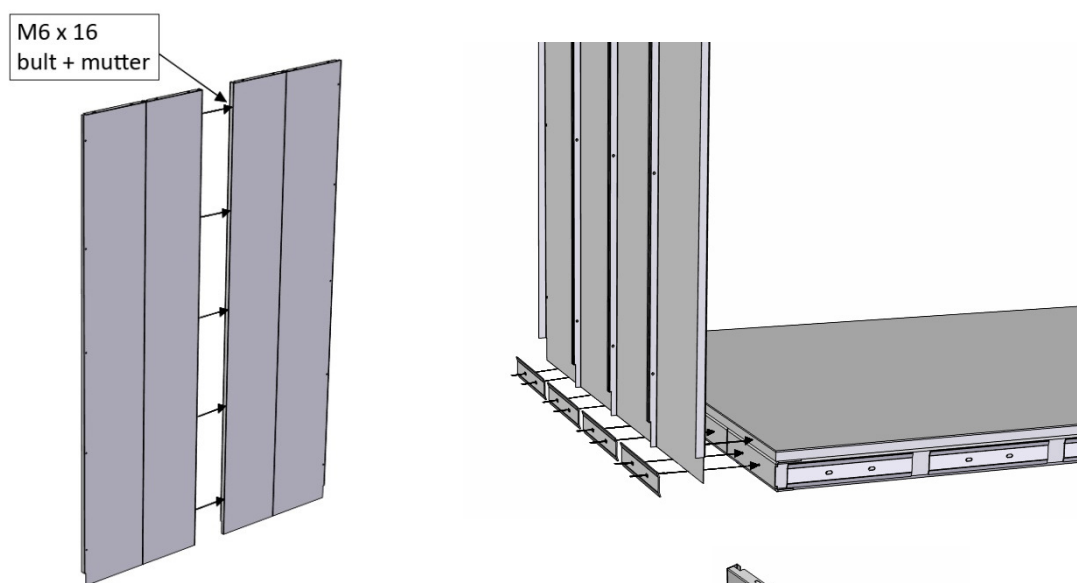


1. Ta golvet ut av emballasjen. Ta vare på småkomponenter og skrueposen. Informasjonen om hvor de ulike skruene skal monteres er i skrueposen.

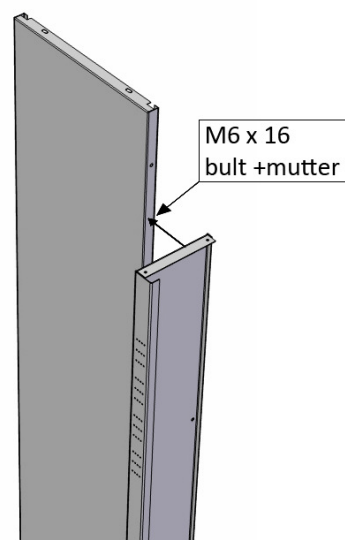
2. Legg golvet i bærerammen. Vatre golvet. Juster i forhold til sjaktdørene.



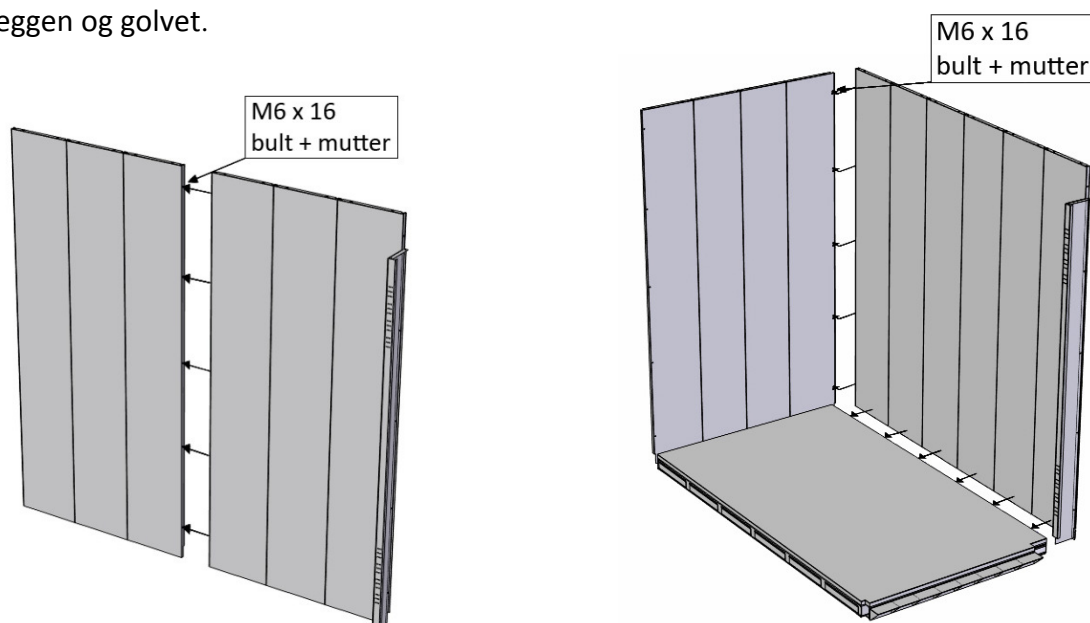
3. Skru sammen bakveggen og monter den til golvet.



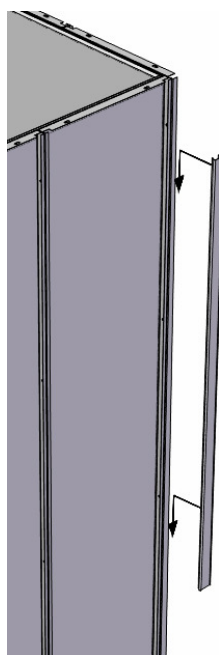
4. Skru fast den rustfrie framsiden til sideveggene.



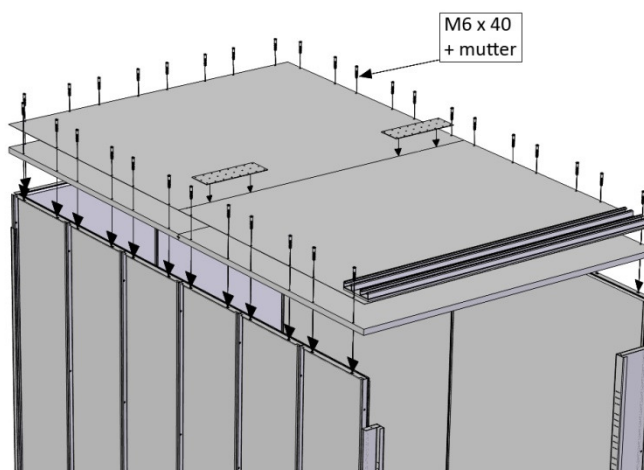
5. Skru sammen sideveggene. Monter kabelkanalen før sideveggene skrues fast mot bakveggen og golvet.



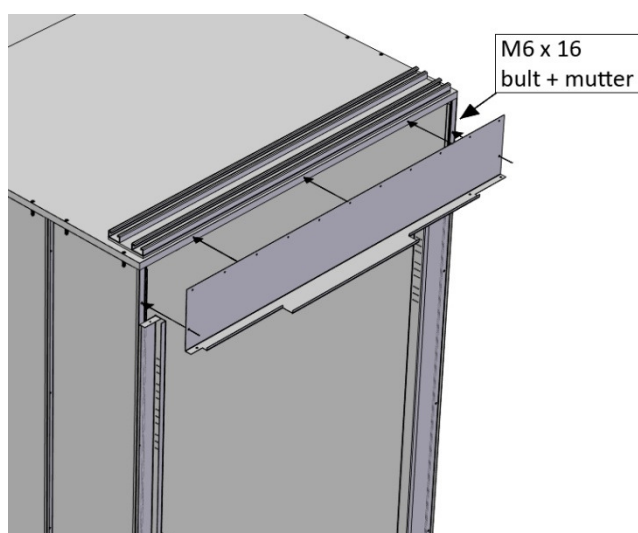
- Sett på plass klemskinnen ved hjørnet mellom sideveggen og bakveggen ved å trykke den ned ovenfra. Fest den med nødvendige antall bulter.



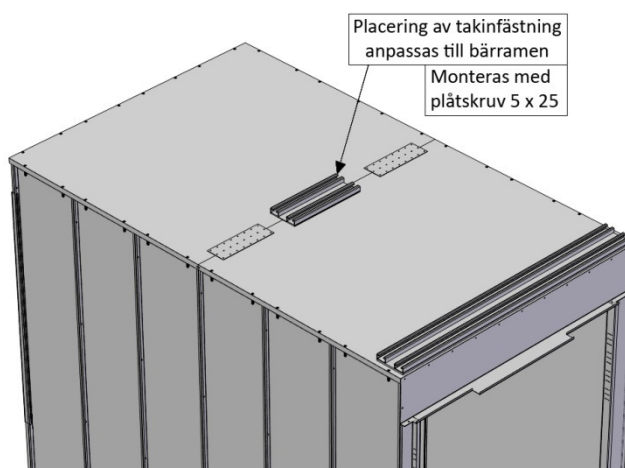
- Monter taket.
- Monter taket til veggene, og skru fast takspikerplaten som vist på egen buksanvisning for dette.



- Monter øvre rustfrie fremside.



10. Heisestolen vatres mot sjaktt døren og fikseres ved tak og bæreramme.



11. Øvrige heisestolkomponenter monteres som anvist.

Belysning	Se respektive produkt
Speil	600x700 mm = 1250 mm over golv 950x1050 mm = Se kundens anvisning
Håndlist	900 mm o.g.
Fenderlister	c/c 300 mm respektive 600 mm o.g.
Klappsete	500 mm o.g.

12. Heisestolen rengjøres.
13. Fjern beskyttelsesplasten og rengjør de rustfrie ytterflatene.
14. Fjern all emballasje. Rydd og rengjør området i og utenfor heisen.

Telefonsupport: +46 (0)44-28 99 00